

**Meuble de présentation sur placard  
4 GN1/1 sur pieds, Ht 900 mm**

REPÈRE # \_\_\_\_\_

MODELE # \_\_\_\_\_

NOM # \_\_\_\_\_

SIS # \_\_\_\_\_

AIA # \_\_\_\_\_

**322110 (F00N4AF00W)**

Meuble de présentation sur placard 4 GN1/1 sur pieds, Ht 900 mm et une rampe à plateaux en inox.

**Description courte****Repère No.** \_\_\_\_\_

Conception compacte, idéale pour les environnements peu encombrants. Rampe à plateaux en tube inox AISI 304. Montée sur piètement. Le dessus fournit une grande surface de présentation ou d'espace de travail. Construction robuste du corps avec panneaux stratifiés sur 4 côtés. Hauteur du plan de travail 900 mm.

**Caractéristiques principales**

- Certifié CB et CE par un organisme tiers indépendant.
- La rampe à plateaux en acier inoxydable tubulaire est installée du côté du client et elle peut également être rabattue pour faciliter le passage à travers les portes.
- idéalement conçu pour un service par le personnel du restaurant
- Piètement hauteur 150 mm
- Portes à fermeture douce du côté opérateur.
- Options disponibles avec le configurateur en ligne : couleurs, glissières pour plateaux, superstructure pieds/roues avec le diamètre souhaité, hauteur 750mm pour les enfants.
- Le dessus offre une grande surface de présentation ou d'espace de travail.
- Une plinthe peut être installée en option pour couvrir les pieds ou les roues.
- Sa conception compacte parfaite en fait un outil idéal pour les environnements à l'espace réduit
- Les aliments introduits à bonne température sont maintenus à cœur à la bonne température selon les Normes Afnor.
- Disponible en capacité 1,2,3 ou 4 GN 1/1
- Grâce à la structure en verre élégante et minimaliste, les aliments et la poussière ne restent pas coincés et le nettoyage est facilité.

**Construction**

- Dessus en acier inox AISI 304
- Construction robuste avec des panneaux stratifiés sur les 4 côtés.

APPROBATION: \_\_\_\_\_



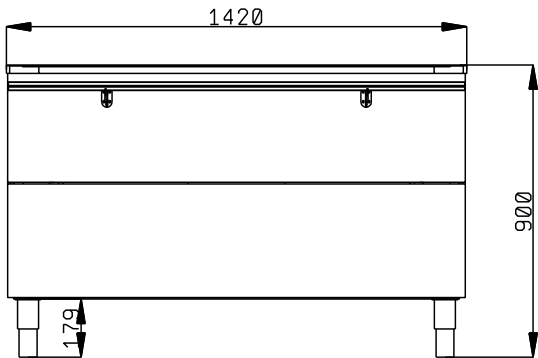
**Electrolux**  
PROFESSIONAL

## Meuble de présentation sur placard 4 GN1/1 sur pieds, Ht 900 mm

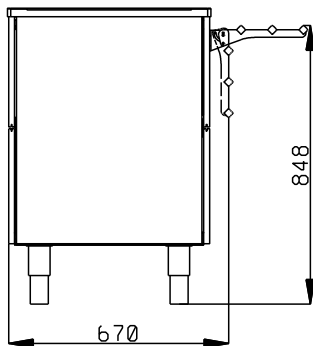
### Informations générales

Nb de portes :	2
322110 (F00N4AF00W)	
Largeur extérieure	1420 mm
Profondeur extérieure	915 mm
Hauteur extérieure	900 mm
Poids net :	88 kg
Hauteur brute :	930 mm
Largeur brute :	710 mm
Profondeur brute :	1440 mm

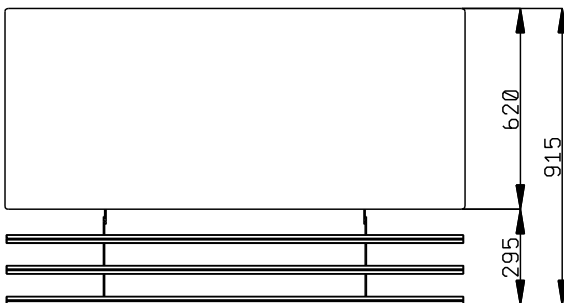
Avant



Côté



Dessus



Meuble de présentation sur placard 4 GN1/1 sur pieds, Ht 900 mm

La société se réserve le droit de modifier les spécifications techniques sans préavis.



2024.08.30